



دستورالعمل نصب، سرویس و راه‌اندازی

دیگ چدنی ۴۰۰

از ظرفیت ۹۱.۰۰۰ الی ۲۲۱.۰۰۰ کیلوکالری بر ساعت



شوفازکار  
**Chauffagekar**  
Industrial Co.

400 Installation Catalog

دستورالعمل  
نصب و راه اندازی  
دیگ ۴۰۰

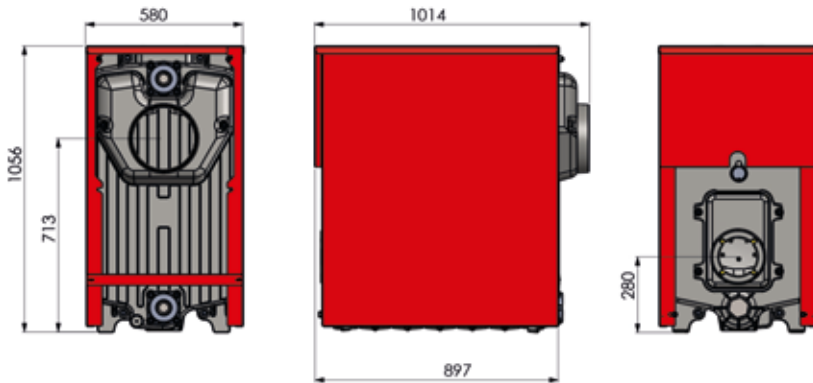
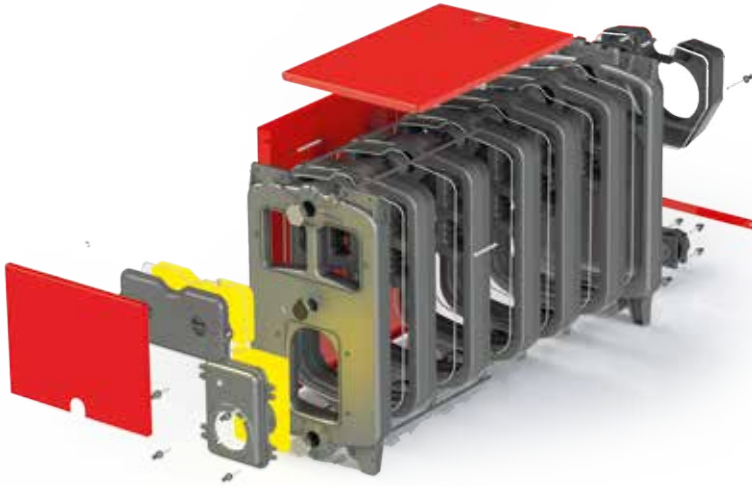
(جهت استفاده نصابها)

**400 Cast Iron Boiler**  
Installation Guide



# شواژگار، گرم و ماندگار

دستورالعمل نصب دیگ جدنی ۴۰۰





400-13	400-12	400-11	400-10	400-9	400-8	400-7	واحد	مدل دیگ
13	12	11	10	9	8	7	Pcs	تعداد پوره ها
257	231.4	205.8	181.4	155.8	131.4	105.8	Kw	ظرفیت حرارتی
221000	199000	177000	156000	134000	113000	91000	Kcal/hr	
877000	790000	702000	619000	532000	448000	361000	btu/hr	
197	183	169	155	141	127	113	Lt	حجم آبگیری دیگ
			250				mm	قطر دهانه دودکش دیگ
0.3	0.275	0.25	0.225	0.2	0.175	0.15	m <sup>3</sup>	حجم محفظه احتراق
	3"			2 1/2"			DN( )	سایز اتصالات ورود و خروج دیگ
			140				mm	قطر دهانه مشعل گیر
1735	1615	1495	1375	1255	1135	1015	mm	طول دیگ (L)
893	830	767	704	641	578	515	kg	وزن خالص دیگ
			105				°C	حداکثر دمای کاری مجاز
			4				Bar	حداکثر فشار کاری مجاز
								نوع سوخت گاز طبیعی
								نوع سوخت گاز (CNG)
								نوع سوخت مایع (Diesel)

### لوازم و قطعات دیگ ۴۰۰

تعداد قطعات به تفکیک تعداد پره های دیگ							نام قطعات	ردیف
۱۳ پره	۱۲ پره	۱۱ پره	۱۰ پره	۹ پره	۸ پره	۷ پره		
۱۱	۱۰	۹	۸	۷	۶	۵	پره وسط	۱
۱	۱	۱	۱	۱	۱	۱	پره عقب	۲
۱	۱	۱	۱	۱	۱	۱	پره جلو	۳
۱	۱	۱	۱	۱	۱	۱	درب بالا	۴
۱	۱	۱	۱	۱	۱	۱	درب پایین	۵
۱	۱	۱	۱	۱	۱	۱	دودکش	۶
۲	۲	۲	۲	۲	۲	۲	روپوش جانبی	۷
۱	۱	۱	۱	۱	۱	۱	روپوش بالایی	۸
۱	۱	۱	۱	۱	۱	۱	روپوش جلو	۹
۱	۱	۱	۱	۱	۱	۱	پیچ درپچه بازدید	۱۰
۱	۱	۱	۱	۱	۱	۱	درپچه بازدید	۱۱
۳	۳	۳	۳	۳	۳	۳	واشر گلیتگریت	۱۲
۲	۲	۲	-	-	-	-	فلنج دهانه بزرگ	۱۳
-	-	-	۲	۲	۲	۲	فلنج دهانه کوچک	۱۴
۲	۲	۲	۲	۲	۲	۲	درپوش کور ۳" (درپوش چدنی پکیج)	۱۵
۲	۲	۲	۲	۲	۲	۲	دو سر دنده ۱۰۵ × ۱۲	۱۶
۱۲	۱۲	۱۲	۱۲	۱۲	۱۲	۱۲	دو سر دنده ۵۰ × ۱۲	۱۷
۲	۲	۲	۲	۲	۲	۲	دو سر دنده ۴۰ × ۱۰	۱۸



تعداد قطعات به تفکیک تعداد پره های دیگ							نام قطعات	ردیف
۱۳ پره	۱۲ پره	۱۱ پره	۱۰ پره	۹ پره	۸ پره	۷ پره		
۱۴	۱۴	۱۴	۱۴	۱۴	۱۴	۱۴	مهره M۱۲	۱۹
۸	۸	۸	۸	۸	۸	۸	مهره M۱۴	۲۰
۱۴	۱۴	۱۴	۱۴	۱۴	۱۴	۱۴	واشر ۱۲	۲۱
۸	۸	۸	۸	۸	۸	۸	واشر ۱۴	۲۲
۳	۳	۳	۲	۲	۲	۲	ضد زنگ	۲۳
۲۴	۲۲	۲۰	۱۸	۱۶	۱۴	۱۲	بوش	۲۴
۱	۱	۱	۱	۱	۱	۱	لوله آب پخش کن	۲۵
۳	۳	۳	۲	۲	۲	۲	خمیر دیگ	۲۶
۴/۲۵	۴/۲۵	۴/۲۵	۴/۲۵	۴/۲۵	۴/۲۵	۴/۲۵	نخ نسوز نمره ۶ (متر)	۲۷
۲۱۵	۲۱۵	۲۱۵	۲۱۵	۲۱۵	۲۱۵	۲۱۵	نخ نسوز نمره ۶ (گرم)	۲۸
۱	۱	۱	۱	۱	۱	۱	تسمه عقب	۲۹
۴	۴	۴	۴	۴	۴	۴	پین کیلیس	۳۰
۸	۸	۸	۸	۸	۸	۸	مهره M۱۰ واشر سر خود	۳۱
۴	۴	۴	۴	۴	۴	۴	پیچ تمام رزوه M۱۰×۱۲۰	۳۲
۲	۲	۲	۲	۲	۲	۲	پیچ شش گوش M۱۰×۲۵	۳۳
۲	۲	۲	۲	۲	۲	۲	پیچ خودکار ۴×۱۳	۳۴
۴	۴	۴	۴	۴	۴	۴	میل مهار	۳۵
۱	۱	۱	۱	۱	۱	۱	دستورالعمل مونتاژ دیگ	۳۶

### دستورالعمل مصور موتناز دیگ ۴۰۰

۱ - فونداسیون بتونی با رویه تراژ به ارتفاع ۱۰ سانتیمتر و عرض ۸۰ سانتیمتر و با طولی که بیش از ۲۰ سانتیمتر از طول دیگ بیشتر است را به فاصله حداقل ۵۰ سانتیمتر از محل رایزر دودکش و دیوار مجاور ایجاد نماید .

ابعاد فونداسیون دیگ ۴۰۰

۴۰۰-۱۳	۴۰۰-۱۲	۴۰۰-۱۱	۴۰۰-۱۰	۴۰۰-۹	۴۰۰-۸	۴۰۰-۷	واحد	مدل دیگ
۲۲۰	۲۱۰	۱۹۵	۱۸۵	۱۷۰	۱۶۰	۱۵۰	cm	حداقل طول فونداسیون
۸۰	۸۰	۸۰	۸۰	۸۰	۸۰	۸۰	cm	حداقل عرض فونداسیون
۱۰	۱۰	۱۰	۱۰	۱۰	۱۰	۱۰	cm	حداقل ارتفاع فونداسیون

۲ - پره عقب را که دارای پایه می باشد را بعد از شستشوی داخل پره با شیلنگ و آغشته نمودن محل بوش ها با ضد زنگ غلیظ در منتهی الیه فونداسیون به صورت قائم نگهدارید بطوریکه محل فلنچ بوشها به طرف خارج قرار گیرد.





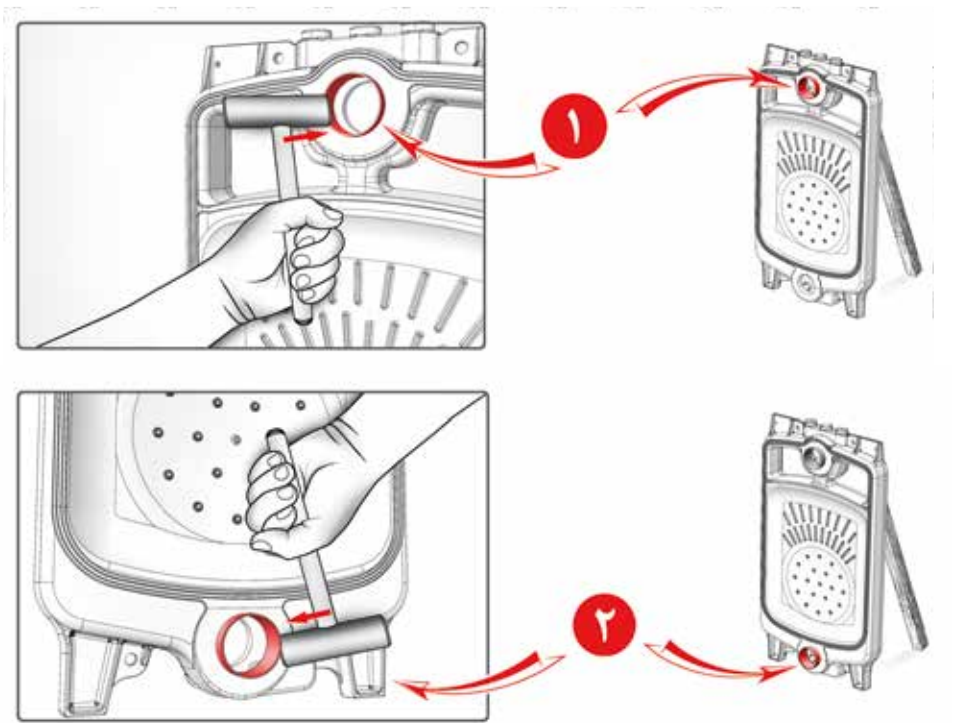
۳ - بوش های فولادی مخروطی را کاملاً تمیز و پلیسه های احتمالی آنرا بگیرید. دقت فرمایید که حتماً این بوش ها تولید کارخانه شوفازکار باشند که با ماشین های مخصوص تراشیده می شوند. سطح خارجی بوش های مخروطی را با قلم مویی ضد زنگ زده و در محل خود قرار دهید.



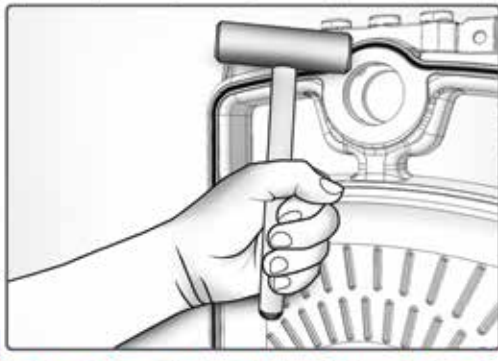
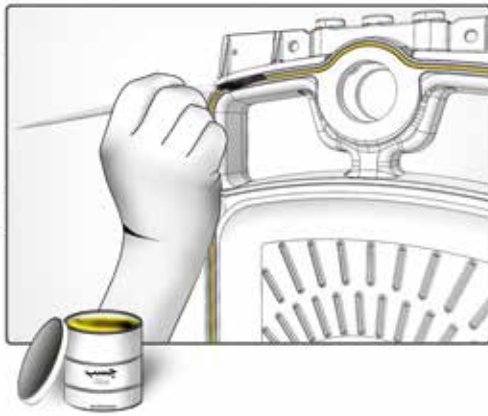
تذکر : توجه فرمائید در صورتیکه بوش ها درست جا نیفتند و یا کج در محل قرار گیرند هنگام مونتاژ ایجاد مشکل می کنند و سبب پیدا شدن درز و نشت آب از دیگ می شوند . برای اطمینان از آب بندی بوش ها می توانید وسط بوش را ضد زنگ و چند لایه نوار تفلون ببندید که کاملاً درز بوش و نافی پره آب بندی گردد . دقت فرمائید بوش مربوط به دیگ تهیه گردد . بوش های متفرقه بدلیل زاویه اشتباه در مقایسه با زاویه نافی دیگ سطح تماس کافی آبیندی نداشته و ایجاد نشتی و مشکلات زیادی برای دیگ می نماید.



۴ - با چکش لاستیکی بوش بالا را کاملاً موازی داخلی پره قرار داده و محکم کنید.

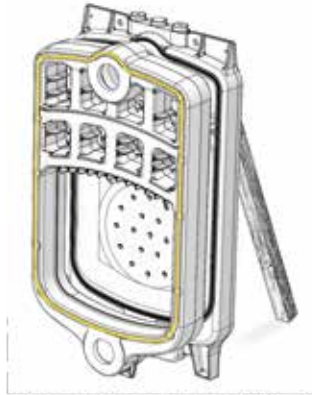


۵ - در صورت عدم استفاده از خمیر دیگ موجود در جعبه تحویلی از کارخانه، روی شیارهای ریخته گری شده پره عقب دیگ چسب بمالید و سپس نخ نسوز را با چکش لاستیکی در شیار پره عقب جای گذاری نمائید.

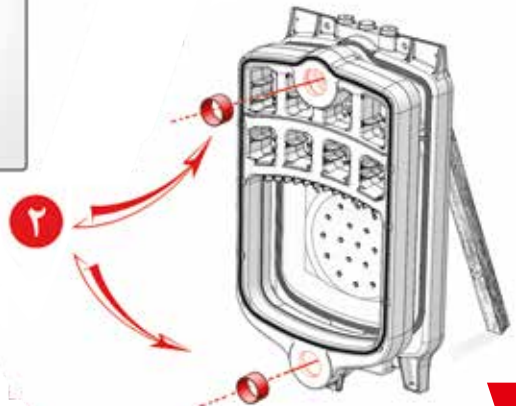
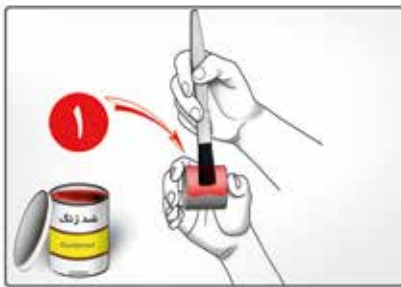


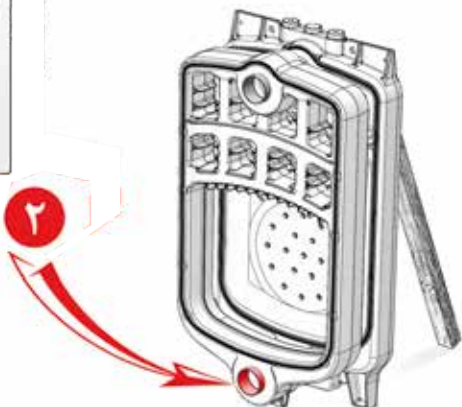
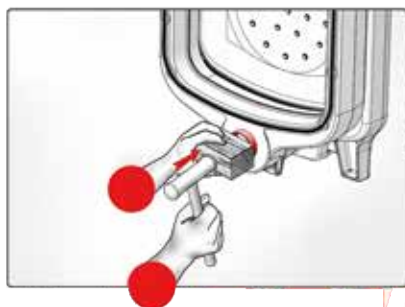
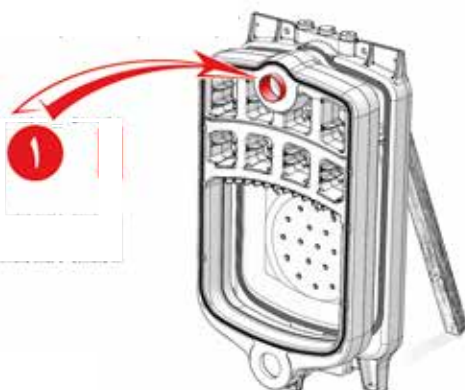
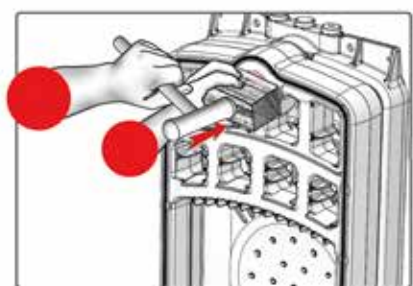
ادامه نقشه در صفحه بعد

۶ - اولین پره وسط را با قرار دادن اهرم زیر آن داخل بوش های مخروطی پره قرار دهید.



۷ - بوش های بالا و پائین پره دوم را نیز مانند قبل در محل های خود قرار داده و داخل شیارهای محل نخ نسوز را با چسب محکم کرده و نخ نسوز را در محل خود بکوبید.

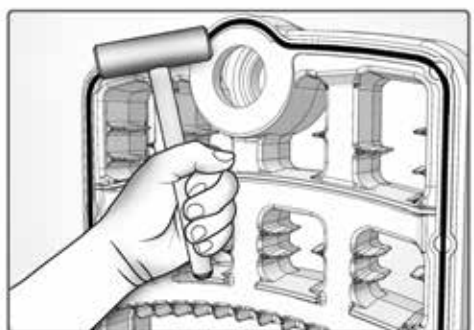
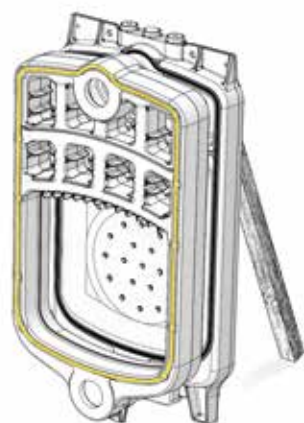
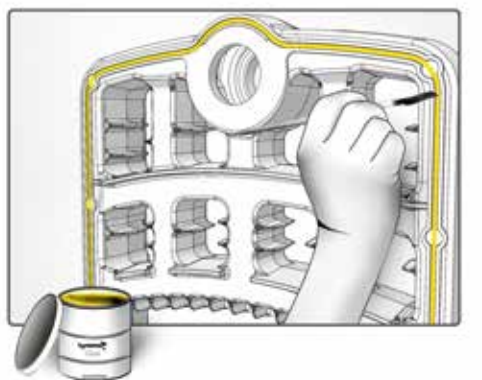


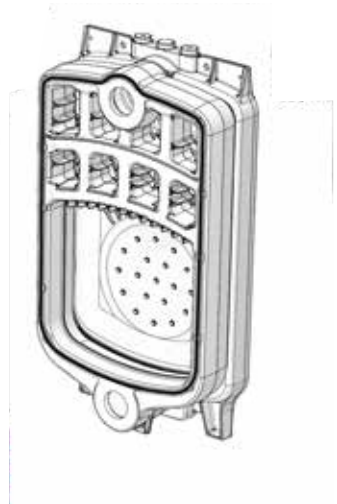
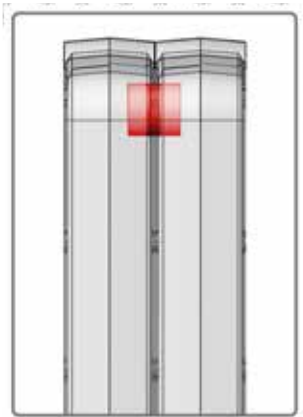
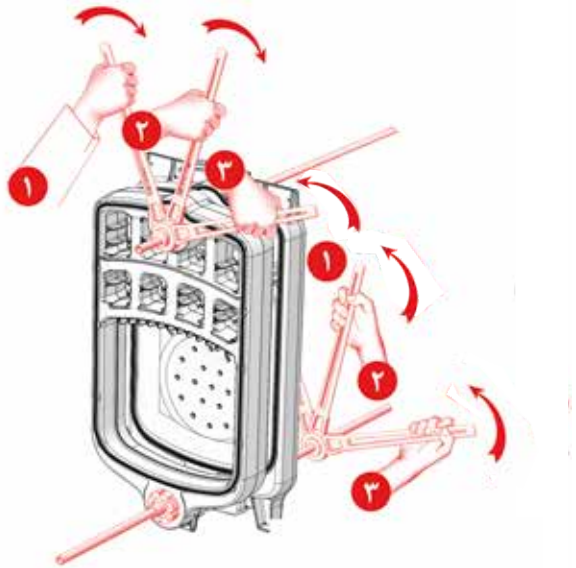
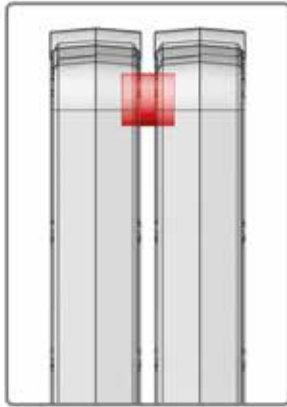


ادامه نقشه در صفحه بعد

# شواژگار، گرم و ماندگار

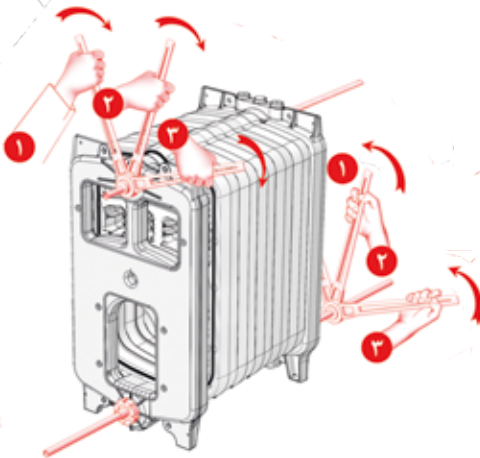
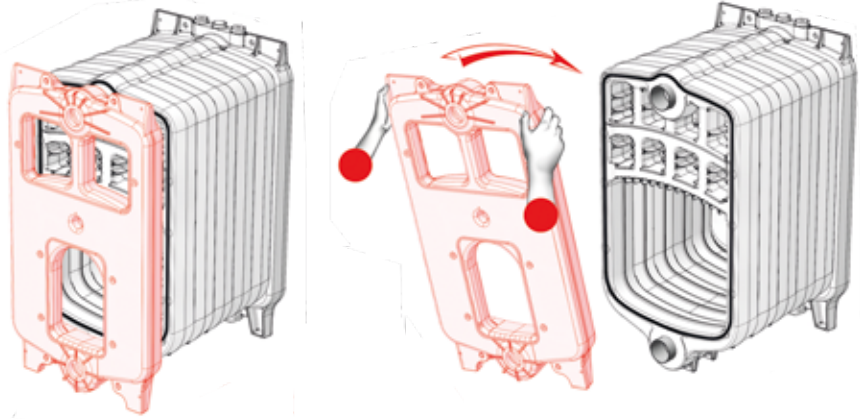
دستور العمل نصب دیگ جدنی ۴۰۰





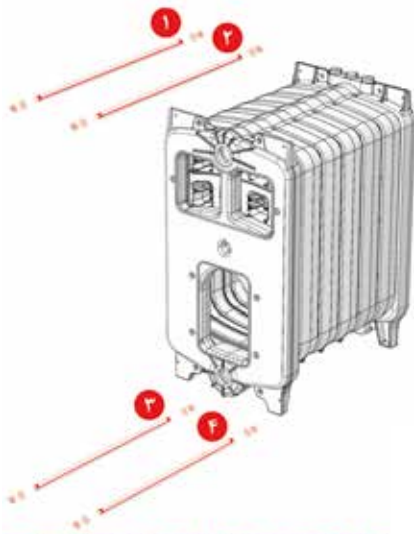
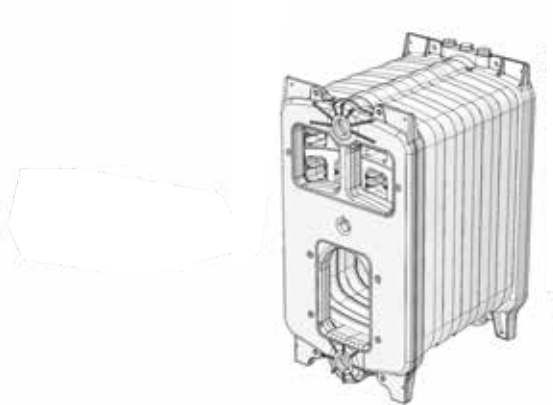
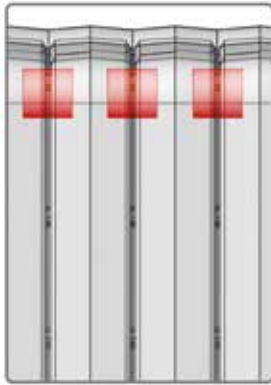
۸ - سایر پره های وسط به همان ترتیب که در مراحل قبل توضیح داده شد، مونتاژ خواهند شد. بدین منظور بوش ها و نخ نسوز سایر پره های وسط را در محل خود قرار دهید تا بتوان آنها را با دیگ جمع کن به هم نزدیک کرد.

۹ - پره جلو به عنوان آخرین پره همانند سایر پره های وسط نصب می شود.



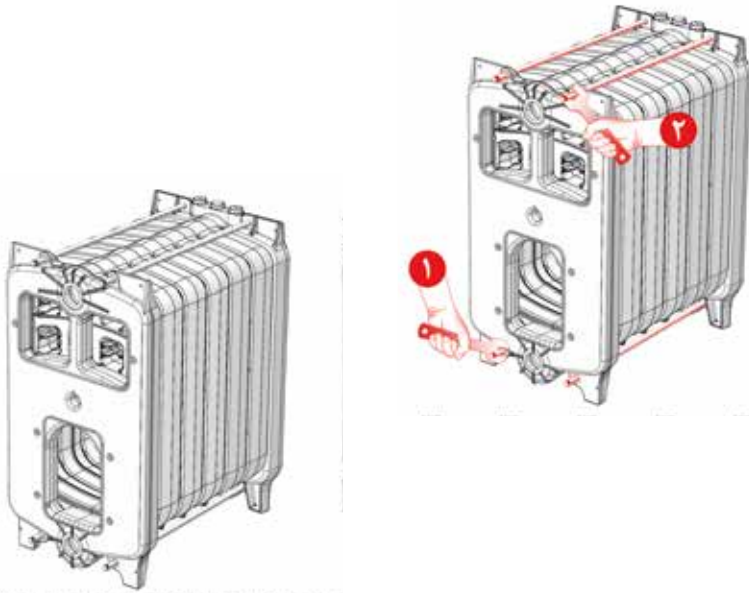
۱۰ - میل پرس دیگ جمع کن را داخل بوش ها نموده و در قسمت پشت و جلوی مهره ها دو صفحه کاملا صاف که نیروها را روی تمام سطح محل بوش ها تقسیم نماید قرار داده و آهسته  $\frac{1}{4}$  دور یالا و  $\frac{1}{4}$  دور پائین بصورت کاملا موازی پره ها را به هم نزدیک نمائید که نخ های نسوز به هم بچسبند و دیگ از نظر نفوذ گاز به خارج آب بندی گردد.



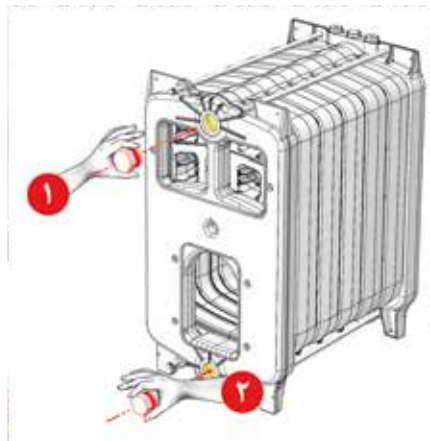


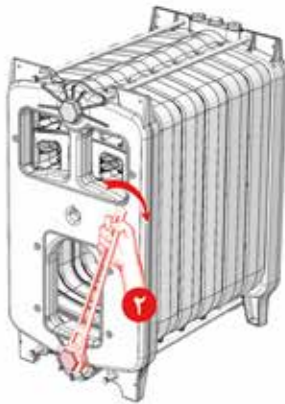
۱۱ - پس از باز کردن دیگ جمع کن  
چهار عدد میله مهار دیگ را ببندید.  
تذکر : نصاب گرامی ابتدا دیگ جمع  
کن را باز نمایید سپس میل مهارهای  
موجود را سفت نمایید. در صورت عدم  
انجام این امر به علت انبساط طولی  
دیگ امکان شکستن پایه پره جلو و یا  
عقب وجود دارد.



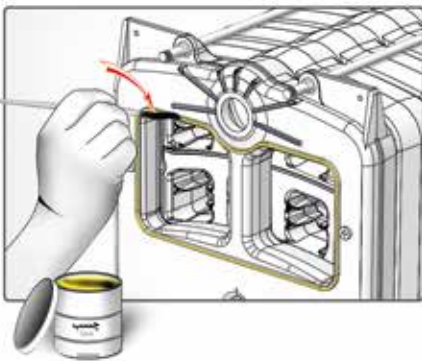


۱۲ - درپوش های کورکن بالا و پائین پره جلو را در محل مربوطه بسته و محکم نمائید .





۱۳ - درب های بالا و پائین و دریچه بازدید شعله را به روش نشان داده شده روی دیگ مونتاژ نمایید. (به یاد داشته باشید که قبل از نصب درب نخ نسوز را در شیار درب نصب نمایید)

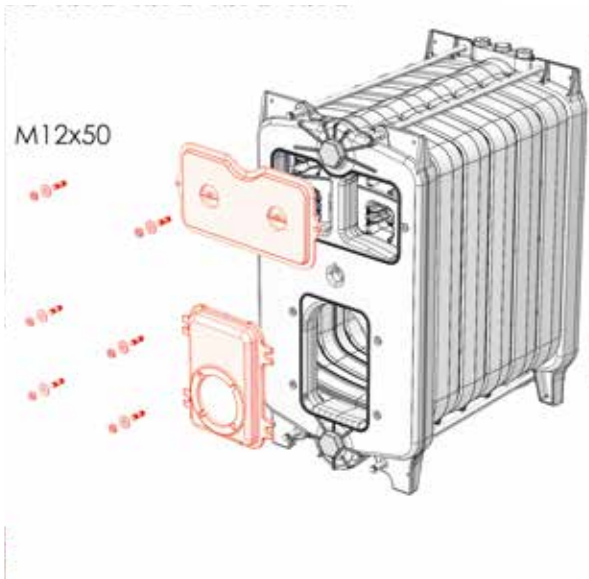
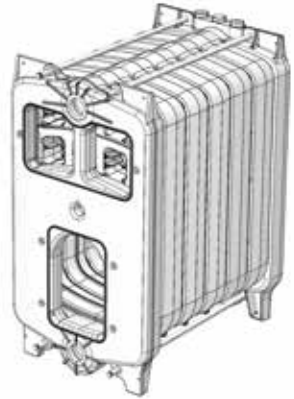
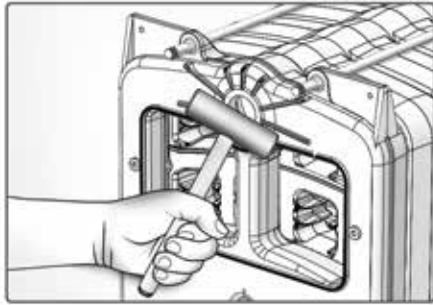


ادامه نقشه در صفحه بعد



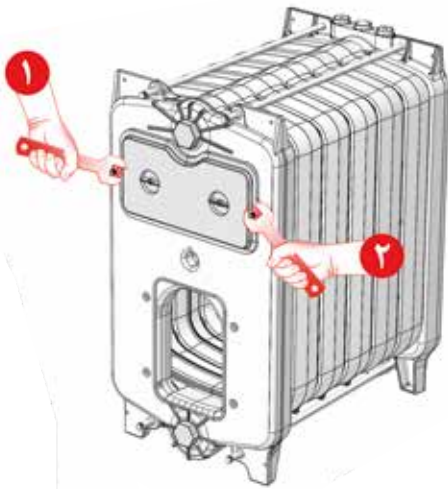
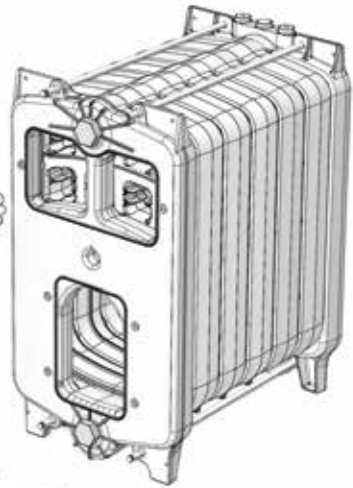
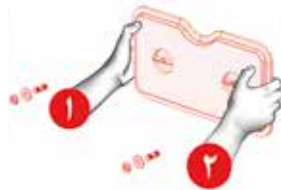
# شواژگار، گرم و ماندگار

دستورالعمل نصب دیگ جدنی ۴۰۰

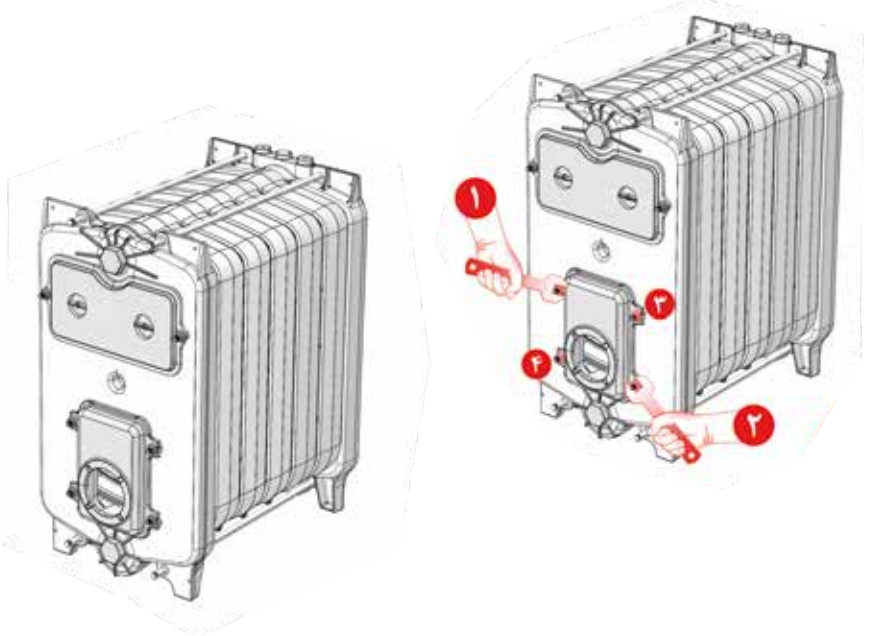




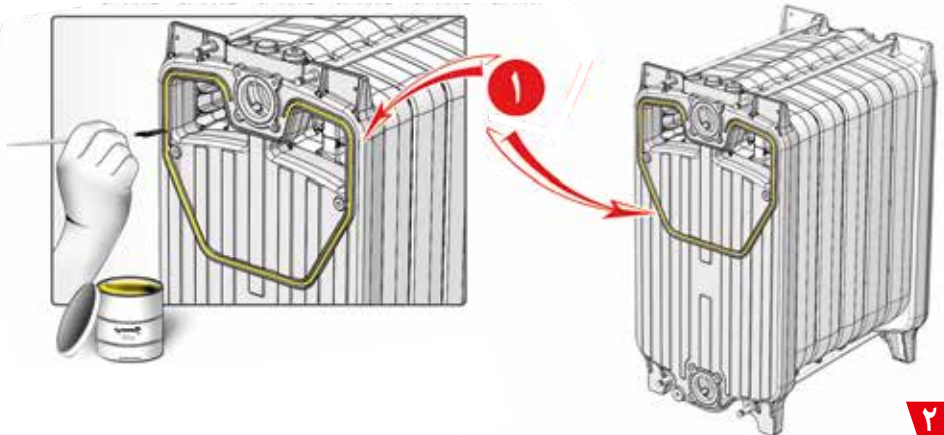
M12x40

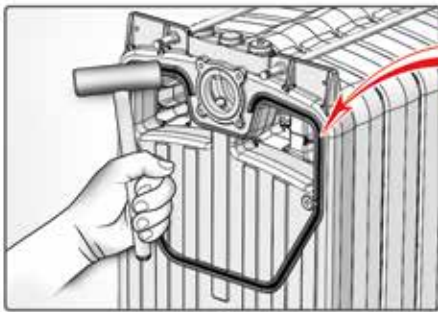


ادامه نقشه در صفحه بعد ←

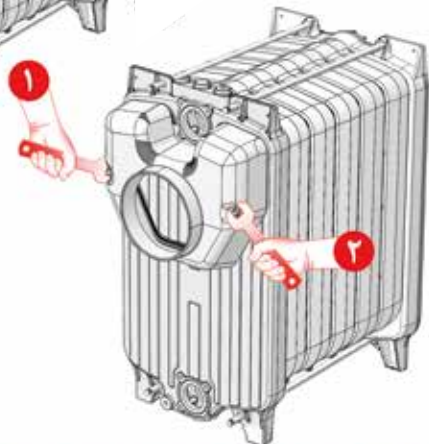


۱۴ - به منظور مونتاز دودکش روی پره عقب نخ نسوز را روی پره عقب در محل مربوطه قرار داده و محکم نمایید . سپس دودکش را در محل مربوطه روی پره عقب مونتاز کنید .



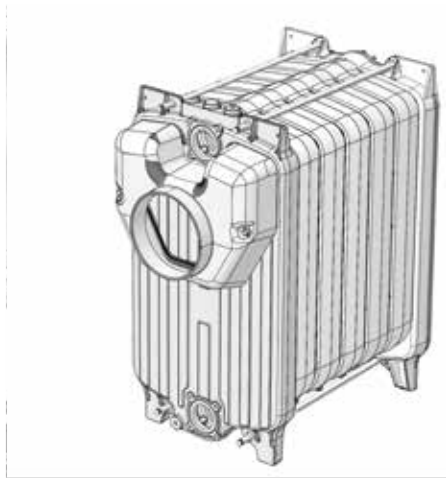


M12x105

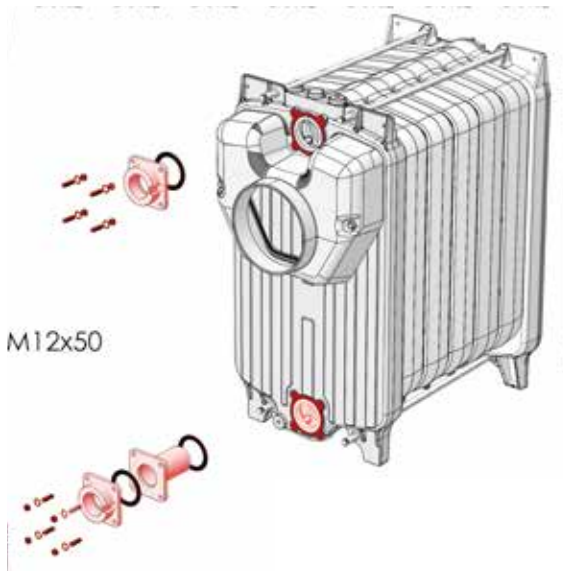


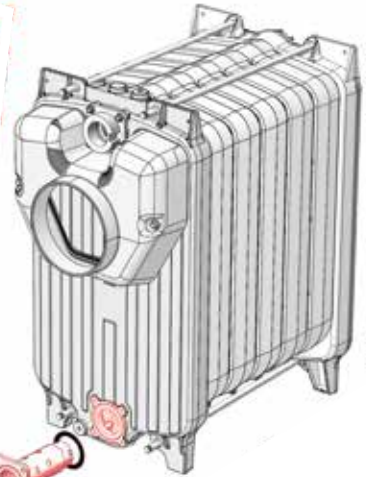
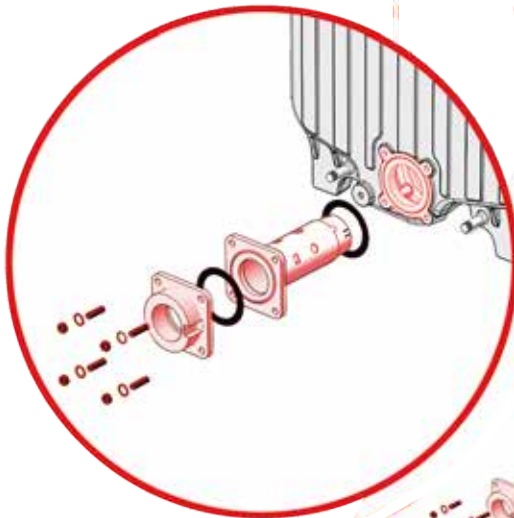
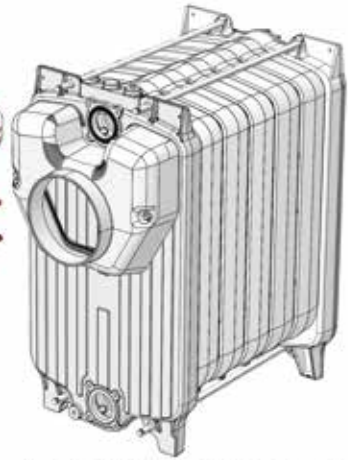
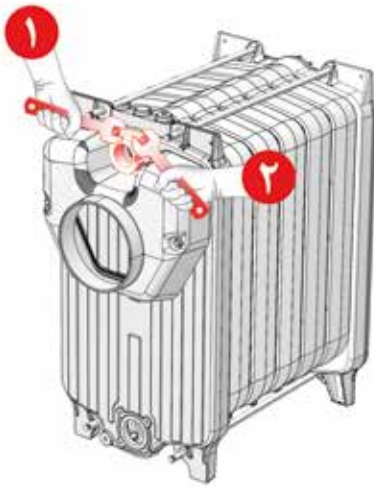
ادامه نقشه در صفحه بعد



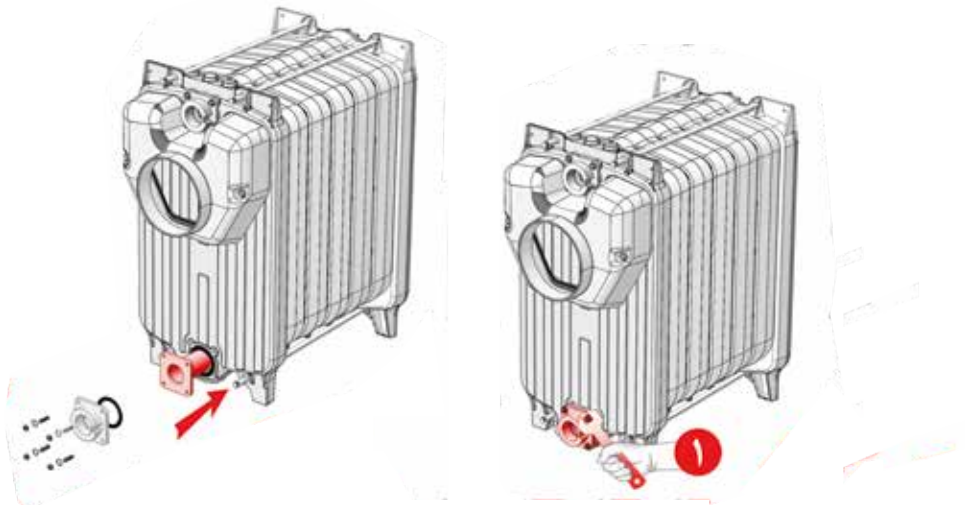


۱۵ - لوله آب پخش کن و فلنچ های وصل لوله را در محل پره عقب مونتاژ نمائید. به منظور مونتاژ لوله آب پخش کن دقت نمائید که شیار روی فلنچ لوله آب پخش کن حتما رو به بالا قرار گیرد

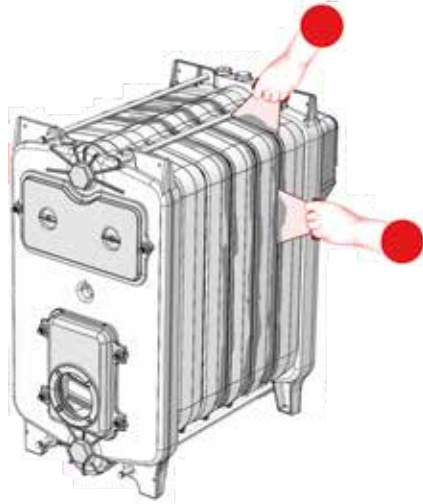








۱۶ - پس از اتمام نصب، دیگ را مطابق روال گفته شده تست نمایید تا اطمینان یابید که دیگ در حین بهره برداری دچار نشتی آب نگردد سپس از خمیر دیگ جهت دودبند نمودن دیگ استفاده نمایید.



# شوفازکار، گرم و ماندگار

فعال نمودن گارانتی دستگاه پس از نصب، منوط به تماس با واحد خدمات پس از فروش شرکت صنعتی شوفازکار و حضور نماینده این واحد در زمان راه اندازی دستگاه و تکمیل نمودن فرم‌های مربوطه می‌باشد؛ در غیر این صورت، دستگاه نصب شده به عنوان **دستگاه فاقد گارانتی** تلقی می‌گردد.

ISO: 95/10-2328/6

آدرس: تهران، خیابان طالقانی، بین مفتح و ملک‌الشعراى بهار، پلاک ۱۸۰، طبقه اول  
تلفن: ۴۸۷۳ (۰۲۱) - ۸-۹۳۲۷-۸۸۳۰ (۰۲۱) فکس: ۹۳۲۶-۸۸۳۰ (۰۲۱)

WWW.CHAUFFAGEKAR.COM  
info@chauffagekar.com