

دستورالعمل نصب، سرویس و راه اندازی

دیگ چدنی ۳۰۰

از ظرفیت ۴۳.۰۰۰ الی ۸۹.۰۰۰ کیلوکالری بر ساعت

ISO: 94/08-2360/3

فعال نمودن گارانتی دستگاه پس از نصب، منوط به تماس با واحد خدمات پس از فروش شرکت صنعتی شوفاژکار و حضور نماینده این واحد در زمان راه‌اندازی دستگاه و تکمیل نمودن فرم‌های مربوطه می‌باشد؛ در غیر این صورت، دستگاه نصب شده به‌عنوان دستگاه فاقد گارانتی تلقی می‌گردد.

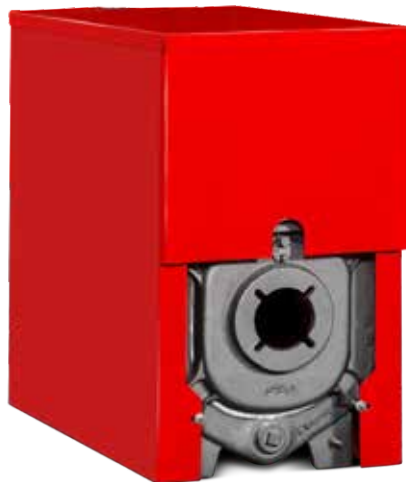
خدمات مشتریان: تهران، کیلومتر ۱۰ جاده مخصوص کرج، خیابان نخ زرین،
خیابان جلال، پلاک ۱۱۱ تلفن: ۴۸۷۳ (۰۲۱)

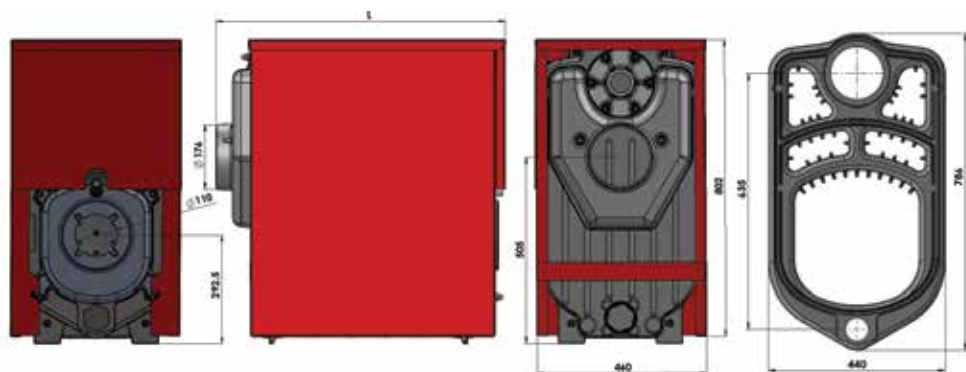
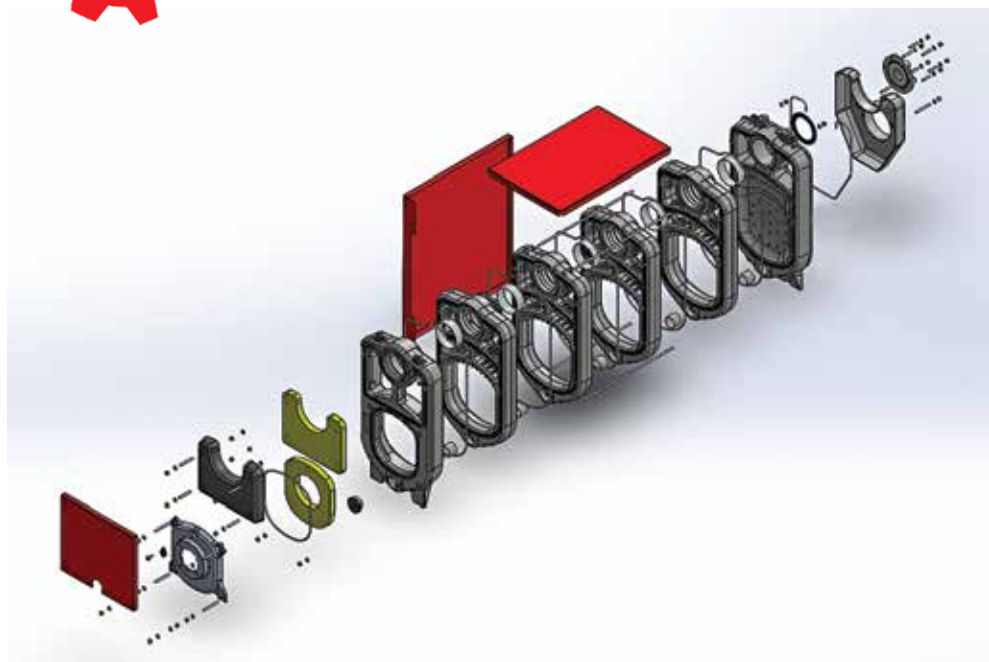
WWW.CHAUFFAGEKAR.COM
crm@chauffagekar.com

دستورالعمل
نصب و راه اندازی
دیگ ۳۰۰

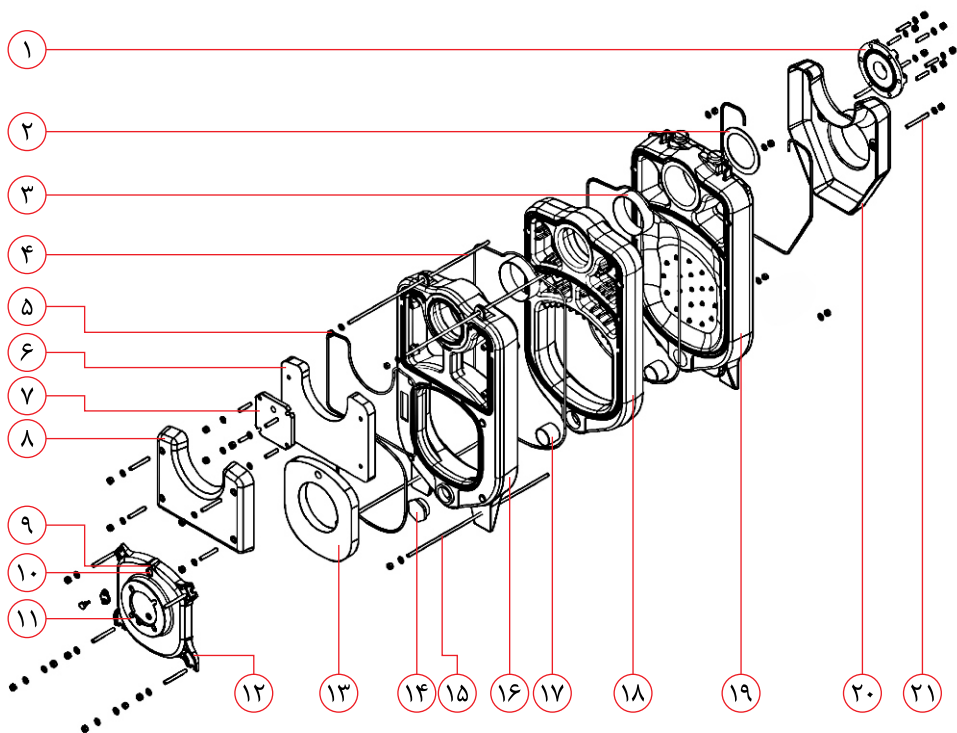
(جهت استفاده نصابها)

300 Cast Iron Boiler
Installation Guide





۳۰۰-۱	۳۰۰-۹	۳۰۰-۸	۳۰۰-۷	۳۰۰-۶	۳۰۰-۵	واحد	مدل دیگ
۱۰	۹	۸	۷	۶	۵	Pcs	تعداد پره‌ها
۱۰۳/۵	۹۱/۹	۸۱/۴	۷۰/۹	۵۹/۳	۵۰	kW	ظرفیت حرارتی
۸۹۰۰۰۰	۷۹۰۰۰۰	۷۰۰۰۰۰	۶۱۰۰۰۰	۵۱۰۰۰۰	۴۳۰۰۰۰	kCal/hr	
۲۵۳۰۰۰۰	۳۱۴۰۰۰۰	۲۷۸۰۰۰۰	۲۴۲۰۰۰۰	۲۰۲۰۰۰۰	۱۷۱۰۰۰۰	btu/hr	
۸۵	۷۷	۶۹	۶۱	۵۳	۴۵	Liters	
	۱۷۶			۱۴۶		mm	قطر دهانه دودکش
۰/۰۹۷۲	۰/۰۸۷۳	۰/۰۷۷۸	۰/۰۶۸۲	۰/۰۵۸۵	۰/۰۴۸۹	m ³	حجم محفظه احتراق
	۳"			۱ ۱/۲"		DN(")	سایز اتصالات ورود و خروج دیگ
۱/۴	۱/۳	۱/۱	۱	۰/۸	۰/۷	mm	قطر نازل گازوئیلی ۳۰ نوع S
			۱۱۰			mm	قطر دهانه مشعل‌گیر
۱۱۹۰	۱۰۹۰	۹۹۰	۸۹۰	۷۹۰	۶۹۰	mm	طول دیگ (L)
۴۹۰	۴۴۸	۴۰۶	۳۶۳	۳۲۱	۲۷۹	kg	وزن خالص دیگ
			۹۰			°C	حداکثر دمای کاری مجاز
			۴			bar	حداکثر فشار کاری مجاز
			گاز شه‌سوری				نوع سوخت گاز
			گازوئیل / گازوئیل سنگین				نوع سوخت مایع



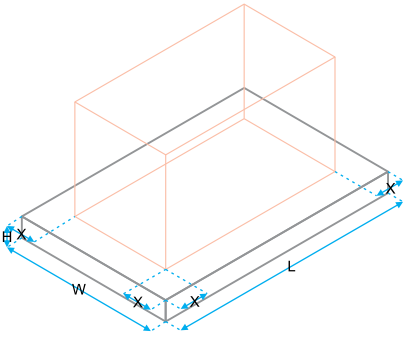
مشعل گیر	۱۱	فلنج عقب	۱
درب پایین	۱۲	واشر آب بندی سایز بزرگ	۲
عایق مشعل گیر	۱۳	بوش سایز بزرگ	۳
درپوش کورکن	۱۴	میل مهار بالا	۴
میل مهار پایین	۱۵	نخ نسوز	۵
پره جلو	۱۶	عایق درب بالا	۶
بوشن سایز کوچک	۱۷	فلنج کورکن	۷
پره وسط	۱۸	درب بالا	۸
پره عقب	۱۹	پین دریچه بازدید	۹
دودکش	۲۰	دریچه بازدید	۱۰
پیچ دوسردنده	۲۱		



تعداد قطعات به تفکیک تعداد پره های دیگ						نوع قطعات	ردیف
۱۰ پره	۹ پره	۸ پره	۷ پره	۶ پره	۵ پره		
۸	۷	۶	۵	۴	۳	پره وسط	۱
۱	۱	۱	۱	۱	۱	پره عقب	۲
۱	۱	۱	۱	۱	۱	پره جلو	۳
۱	۱	۱	۱	۱	۱	درب بالا	۴
۱	۱	۱	۱	۱	۱	عایق درب بالا	۵
۱	۱	۱	۱	۱	۱	مشعلگیر	۶
۱	۱	۱	۱	۱	۱	عایق مشعلگیر	۷
۱	۱	۱	۱	۱	۱	روپوش بالایی	۸
۳	۲	۲	۲	۲	۲	روپوش جانبی	۹
۹	۸	۷	۶	۵	۴	بوغن سائز بزرگ	۱۰
۹	۸	۷	۶	۵	۴	بوغن سائز کوچک	۱۱
---	---	---	۱	۱	۱	فلنج خورشیدی دهانه کوچک	۱۲
۱	۱	۱	---	---	---	فلنج خورشیدی دهانه بزرگ	۱۳
---	---	---	۱	۱	۱	دودکش دهانه کوچک	۱۴
۱	۱	۱	---	---	---	دودکش دهانه بزرگ	۱۵
۱	۱	۱	۱	۱	۱	دریچه دودکش	۱۶
۴	۴	۴	۴	۴	۴	میل مهار	۱۷
۱	۱	۱	۱	۱	۱	فلنج کور جلو	۱۸
۱	۱	۱	۱	۱	۱	واشر کلینگریت کوچک	۱۹
---	---	---	۱	۱	۱	فلنج وصل لوله دهانه کوچک	۲۰
۱	۱	۱	---	---	---	فلنج وصل لوله دهانه بزرگ	۲۱
۲	۲	۲	۲	۲	۲	واشر کلینگریت بزرگ	۲۲
۱	۱	۱	۱	۱	۱	درپوش نمره ۲	۲۳
۴	۴	۴	۴	۴	۴	پیچ دوسر دنده ۱۰×۴۰ M	۲۴
۱۰	۱۰	۱۰	۱۰	۱۰	۱۰	پیچ دوسر دنده ۱۰×۵۰ M	۲۵
۴	۴	۴	۴	۴	۴	پیچ دوسر دنده ۱۰×۷۰ M	۲۶
۴	۴	۴	۴	۴	۴	پیچ دوسر دنده ۱۰×۸۰ M	۲۷
۲	۲	۲	۲	۲	۲	پیچ دوسر دنده ۱۰×۹۰ M	۲۸
۲	۲	۲	۲	۲	۲	اشمیل	۲۹
۴	۴	۴	۴	۴	۴	پیچ ۶ گوش ۸×۲۰ M	۳۰
۴	۴	۴	۴	۴	۴	واشر ۸	۳۱
۳۲	۳۲	۳۲	۳۲	۳۲	۳۲	واشر ۱۰	۳۲
۳۲	۳۲	۳۲	۳۲	۳۲	۳۲	مهده M10	۳۳
۲۰۰	۲۰۰	۲۰۰	۲۰۰	۲۰۰	۲۰۰	نخ نسوز نمره ۴ (گرم)	۳۴
۳	۳	۳	۲	۲	۲	خمیر دیگ	۳۵
۲	۲	۲	۱	۱	۱	ضد زنگ ۲۵۰ گرمی	۳۶
۱	۱	۱	۱	۱	۱	دستورالعمل مونتاژ دیگ ۳۰۰	۳۷

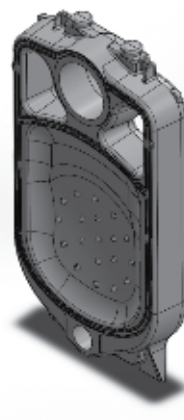
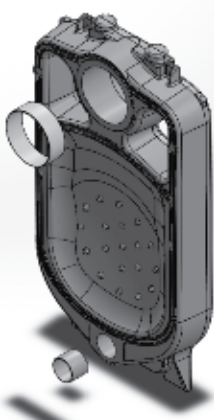
دستورالعمل مصور مونتاژ دیگ‌های ۳۰۰

۱ - فونداسیون بتی با رویه تراز به ارتفاع ۱۰ سانتی‌متر، عرض ۷۰ سانتی‌متر، طولی برابر با ۲۰ سانتی‌متر بیشتر از طول دیگ و به فاصله حداقل ۱۰۰ سانتی‌متر از محل رایزر دودکش و دیوار مجاور ایجاد نمایید. پره عقب را که دارای پایه می‌باشد بعد از شستشوی داخل آن توسط شیلنگ آب به منظور استقرار آن در منتهی‌الیه فونداسیون مطابق دستورالعمل زیر آماده نمایید:



	300-5	300-6	300-7	300-8	300-9	300-10
L	90 cm	100cm	110cm	120cm	130cm	140cm
H	10 cm					
X	10 cm					
W	70 cm					

۲ - بوش‌های آب‌بندی و محل قرار گرفتن بوش‌ها بر روی پره را تمیز کرده و سپس با ضدزنگ آغشته نمایید.

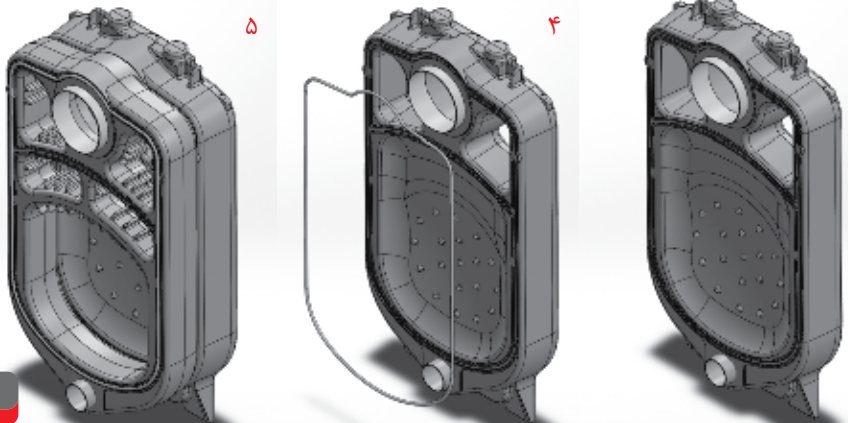




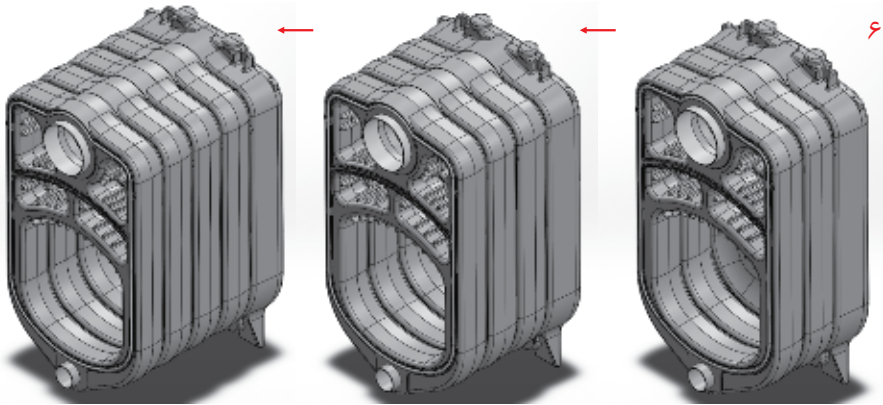
۳- با یک چکش لاستیکی بوش‌ها را در محل نصب روی پره‌ها مستقر نمایید. توجه فرمایید در صورتی که بوش‌ها درست جا نیفتد و یا کج در محل قرار گیرد، هنگام مونتاژ دچار مشکل شده و سبب پیدا شدن درز و نشست آب از دیگ می‌شوند. برای اطمینان از آب‌بندی بوش‌ها می‌توانید بوش را ضدزنگ زده و چند لایه نوار تفلون ببندید که کاملاً درز بوش و نافی پره آب‌بندی گردد. توجه داشته باشید که استفاده از بوش‌های متفرقه به دلیل زاویه اشتباه با زاویه نافی دیگ، عدم سطح تماس کافی برای آب‌بندی نداشته و باعث ایجاد نشتی و عدم آب‌بندی در زمان راه‌اندازی و بهره‌برداری می‌شود.

۴- در صورتی که از نخ نسوز به جای خمیر دیگ استفاده می‌شود، پس از چسب زدن روی شیارهای مربوطه، نخ نسوز باید روی شیارها و روبروی هم چسبانده شود. چنانچه نخ نسوز به طور کامل در شیارها چسبانده نشود، گاز از درز موجود وارد موتورخانه یا فضای بین پاس‌های دیگ می‌گردد. همچنین در اثر فضای ایجاد شده بین پره‌ها و به دلیل فشار منفی موجود، باعث کاهش راندمان دیگ می‌شود.

۵- در هر مرحله پره‌های نصب شده را توسط دیگ جمع کن پرس نمایید.

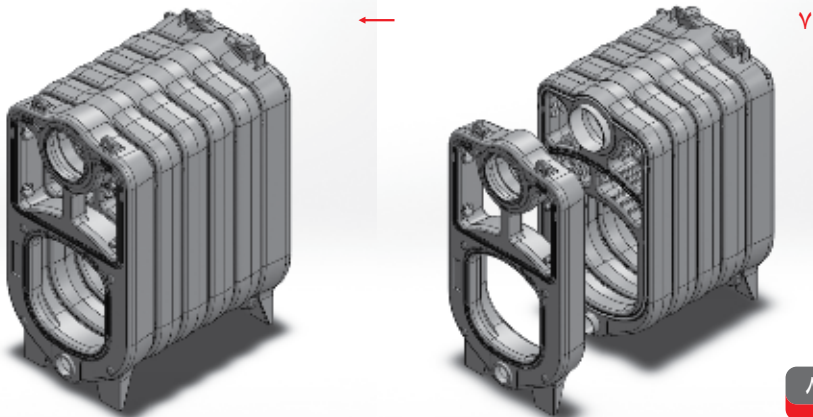


۶- مراحل بیان شده در بندهای ۲ تا ۵ را تا رسیدن به آخرین پره وسط ادامه دهید.



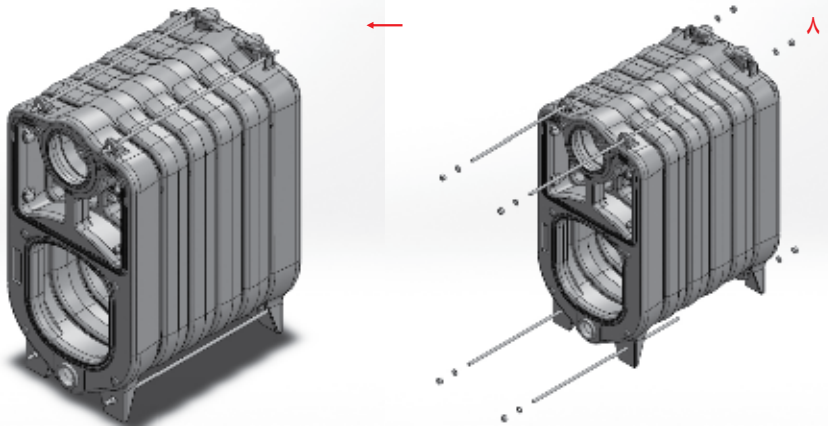
نکته: توجه نمایید هرگز در هر مرحله بیشتر از یک پره، مونتاژ و پرس نشود. زیرا احتمال شکستگی و عدم آب‌بندی دیگ به دلیل کج جا رفتن بوش‌ها وجود دارد.

۷- پس از نصب شدن کلیه پره‌های وسط و عقب مطابق روش ذکر شده، پره جلوی دیگ را مماس با محل قرارگیری بوش که مطابق با بند ۲ نصب شده و نافی پره جلو تنظیم نموده و سپس توسط دیگ جمع کن پره جلو را پرس می‌نماییم.

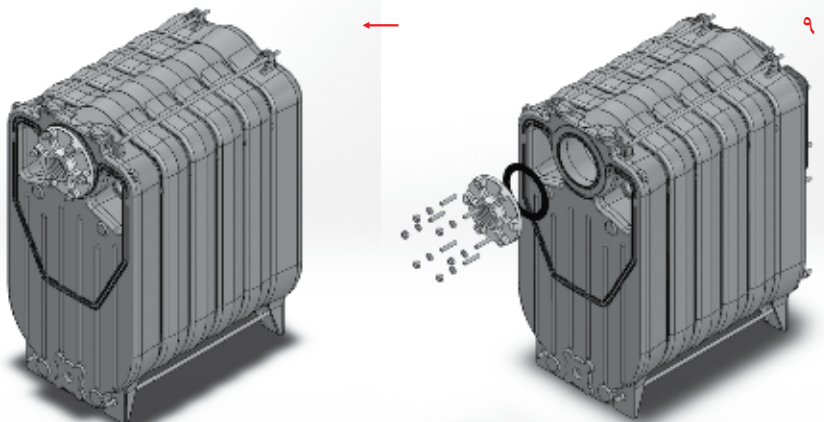




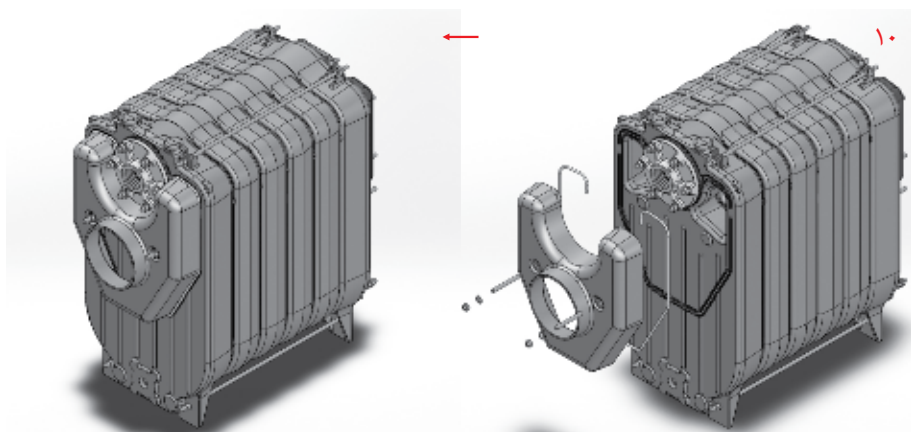
۸- پس از باز کردن دیگ جمع کن میل مهارهای دیگ را در محل خود قرار داده و مهره‌های مورد نظر را پس از محکم شدن با دست تا میزان $1/4$ تا $1/2$ دور سفت می‌نماییم.
دقت گردد حتما پس از باز نمودن دیگ جمع کن اقدام به بستن میل مهار گردد، در غیر این صورت امکان شکستن گوشواره وجود دارد.



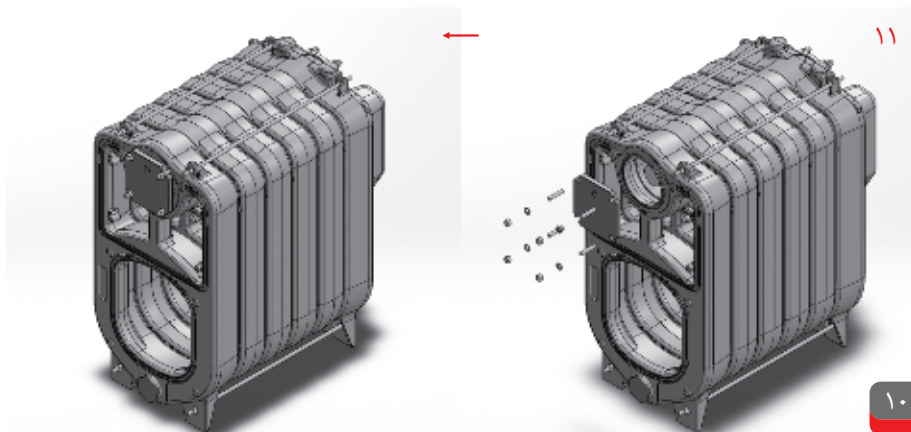
۹- محل فلنج خورشیدی روی پره عقب را به چسب آغشته کرده و واشر را روی آن محل بچسبانید. سپس فلنج خورشیدی را به پره جلو متصل نمایید.



۱۰ - دودکش را روی پره عقب پس از نصب نخ نسوز قرار داده و کاملاً محکم نمایید.

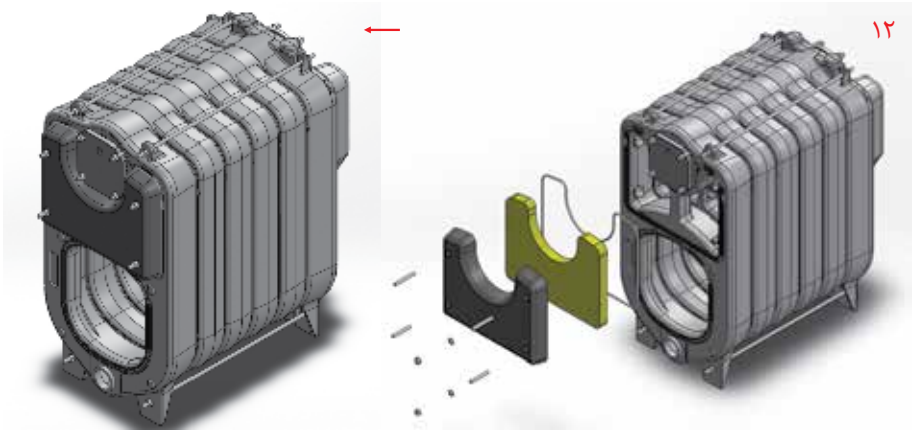


۱۱ - سمت شیاردار فلنج کورکن را نیز به چسب مخصوص آغشته کرده و آن را روی واشر مربوطه قرار دهید و کاملاً محکم نمایید.

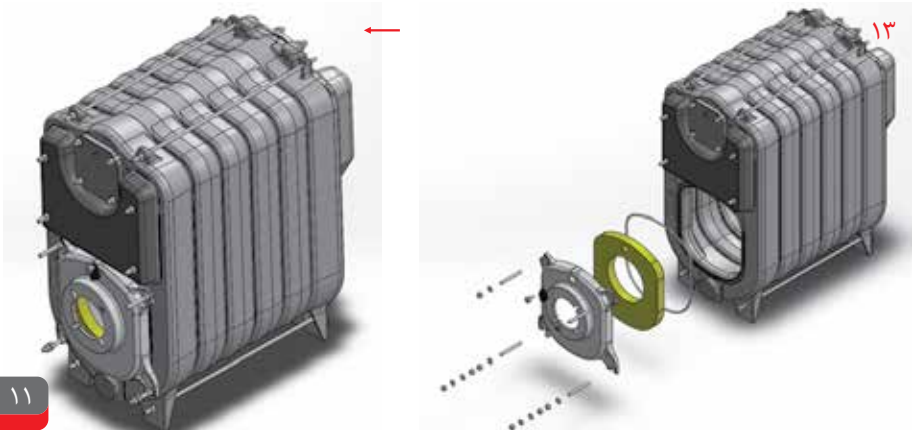




۱۲ - مجموعه درب بالا (نخ نسوز ، عایق جلو ، درب) را در محل های مربوطه روی پره مستقر نموده و محکم نمائید.



۱۳ - مجموعه مشعل گیر (عایق ، نخ نسوز ، فلنج مشعل گیر) را در محل های مربوطه روی پره جلو مستقر نموده و محکم نمائید.



مواردی که باعث ابطال گارانتی می گردد:

- ۱- نصب دیگ بدون رعایت نکات مندرج در دستورالعمل نصب و راه اندازی
- ۲- نصب دیگ های ۱۳۰۰ توسط تکنسین های غیر مجاز
- ۳- عدم وجود فونداسیون بتنی (مطابق شرایط مندرج در دستورالعمل نصب و راه اندازی)
- ۴- عدم نصب سپر حرارتی (در دیگ های سوپر ۴۰۰، توربو و ۱۳۰۰)
- ۵- عدم نصب لوله آب پخش کن (در دیگ های سوپر ۴۰۰، توربو و ۱۳۰۰)
- ۶- عدم نصب پره های دیگ بر روی شاسی فلزی (به غیر از مدل های سولار ۴۰۰ و سوپر ۳۰۰)
- ۷- استفاده از دیگ در شرایط بالاتر از حد فشار کاری ذکر شده در کاتالوگ مربوط به هریک از دیگ ها
- ۸- اشکالات مشعل شامل موارد زیر:
 - الف) تنظیم نبودن مشعل
 - ب) افتادگی مشعل به مرور زمان
 - ج) طول شعله بیشتر سه چهارم طول دیگ باشد
 - د) استفاده از مشعل با ظرفیت حرارتی بالاتر از ظرفیت دیگ
- ۹- نشتی یا ترکیدگی پره دیگ به یکی از دلایل زیر:
 - الف) کارکرد دیگ بدون آب
 - ب) تجمع رسوبات آب و انسداد مجاری آب داخل پره
- تذکر مهم: به منظور کاهش تأثیرات ناشی از تجمع رسوبات آب داخل دیگ، در مناطقی که سختی آب بیشتر از ۲۰۰ ppm باشد، استفاده از سختی گیر مناسب در مسیر ورودی آب الزامی می باشد.
 - ج) انجماد (بخ زدگی) آب سیستم
 - د) عایق نبودن لوله ها و اتصالات بطوری که موجب کاهش دمای آب ورودی به دیگ، کمتر از ۵۵ درجه سانتی گراد شود.
 - ه) عدم طراحی مناسب دودکش که موجب کاهش مکش آن و تعریق دیگ گردد.
 - ۱۰- هرگونه آسیب دیدگی ناشی از نصب نامناسب (غیر از دیگ های ۱۳۰۰)
 - ۱۱- هرگونه آسیب دیدگی ناشی از حمل و نقل

توجه

شرکت صنعتی شופاژکار، دیگ های چدنی تولید خود را به مدت ۱۰ سال با رعایت شرایط فوق، تحت پوشش گارانتی خود قرار می دهد.

جهت دریافت اطلاعات بیشتر و یا ارائه انتقادات و پیشنهادات، با شماره تلفن ۴۸۷۳ - ۰۲۱ واحد خدمات پس از فروش شرکت صنعتی شופاژکار، تماس حاصل فرمایید